

INOVAȚIA CREEAZĂ VALOARE



SUNWARD

SWTH3507

MANIPULATOR TELESCOPIC



Funcții standard

Braț cu 2 secțiuni	Cuplaj rapid	Radio	Sistem auto-nivelare furcă
Tracțiune integrală 4x4	Aer condiționat	Funcție HV	Protecție furtun hidraulic la spargere
Claxon	Cameră marșarier	Lumină de lucru	Cabină certificată FOPS/ROPS
Convertizor cuplu cu cutie Powershift	Anvelopă pneumatică off-road	Manetă cu comandă electrică	Faruri de drum
Sistem anti-răsturnare	3 moduri de direcție	Lampă stroboscop alarmă	Furcă flotantă
Bord LCD	Interfață USB		

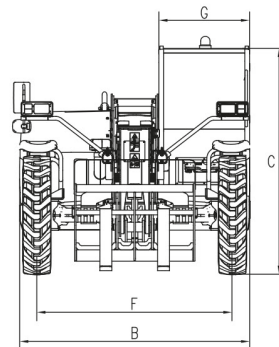
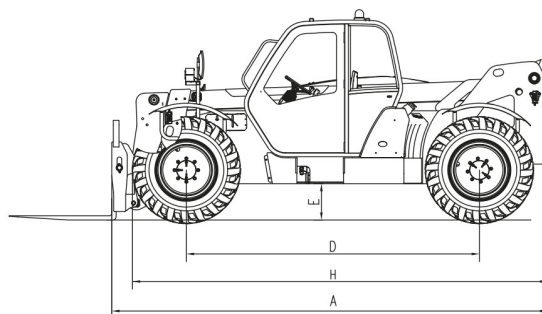
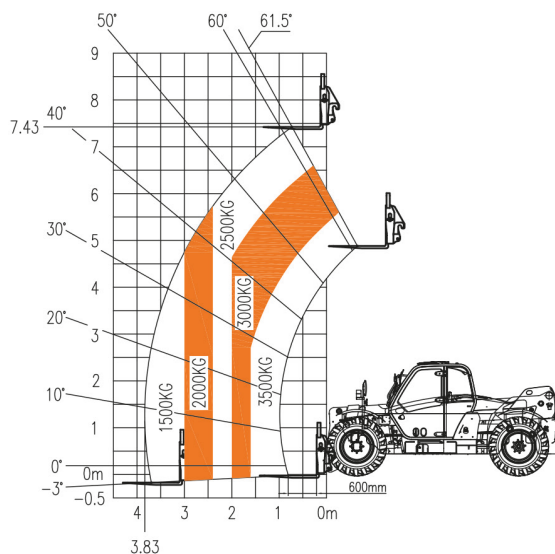
Funcții opționale

Interfață extindere electrică	Interfață extindere hidraulică	Dispozitiv preîncălzire motor	Grilă protecție parbriz
Lumină albastră	Cupă	Cadru protecție acoperiș	



Performanță

Dimensiuni generale (L x l x h)		mm	6292x2410x2390
Parametri de bază	Greutate de operare	kg	8300
	Capacitate maximă de sarcină	kg	3500
	Înălțime maximă de ridicare	m	7.43
	Lungime maximă de extensie	m	3.83
	Sarcină la rază maximă	kg	1500
	Unghi nivelare cadru	°	\
	Gardă la sol	mm	440
	Rază exterioară de virare	m	4.2
	Forță de tracțiune la cârlig	kN	90
	Performanțe (fără sarcină)	Timp ridicare braț	s
Timp coborâre braț		s	10
Timp retragere braț		s	6
Timp extindere braț		s	9
Sistem motor		Transmisie	Acționare hidraulică
	Număr trepte (înainte / înapoi)	4/3	
	Viteză maximă deplasare	km/h	30
	Capacitate urcare pantă	%	60
Motor	Marcă motor	Cummins	
	Model motor	F3.8	
	Putere nominală motor	kW	55
	Cuplu maxim	N.m	400
	Sistem injecție combustibil	Injecție electronică	
	Sistem răcire	Răcire cu apă	
Capacități sistem	Capacitate rezervor ulei hidraulic	L	200
	Capacitate rezervor combustibil	L	155
	Capacitate ulei motor	L	12.2
	Capacitate lichid răcire motor	L	16
Furci paleți	Dimensiuni (L x l x h)	mm	1200x125x50
Anvelopă	Specificație	400/80-24	



Dimensiuni

A	Lungime până la cadrul furcii	mm	5090
B	Lățime	mm	2410
C	Înălțime	mm	2390
D	Ampatament	mm	3420
E	Gardă la sol	mm	440
F	Ecartament	mm	2050
G	Lățime cabină	mm	950
H	Lungime până la roata din față	mm	4840

