



Excavator SWE 40UB

Greutate de operare	4.13t(șenile cauciuc)/4.22t(șenile oțel)
Putere motor	23.8kW/2300rpm
Motor	KUBOTA
Capacitate cupă	0.11m ³
Adâncime de săpare	2.85m



Excavator SWE40UB

Parametrii

MOTOR

Brand	KUBOTA
Model	D1803-M-DI-E3B-SWD-1
Tip	3 cilindri, 4 timpi, racit cu apa
Capacitate	1.826L
Putere	23.8kW/2300rpm

SISTEM ELECTRIC

Voltaj nominal	12V
Baterii	63Ah
Alternator	12V-55A
Demaror	12V-2.0kW

CONDIȚII DE MERS

Viteza maximă (I/II)	4.3/2.7km/h
Gradeabilitate	30°
Tracțiune maximă	33.5kN

ȘASIU

Lățime	1740mm
Lățime șenile	300mm
Lungime până la centrul rozelor	1650mm
Lungime șenile	2143mm
Lățime șenile	522mm

LAMA BULDOZERULUI

Mișcare independentă, controlată de maneta schimbatorului de viteze	
Lungime x Lățime	1740X349mm
Înălțime maximă de ridicare	345mm
Adâncime maximă de săpare	370mm

DIMENSIUNI

Distanță contragreutate	567mm
Raza de înclinare a spatelui	860mm
Lungime de transport	4950mm
Lățime de transport	1745mm
Înălțime de transport	2540mm

INTERVALE DE LUCRU

Înălțime maximă de tăiere	5002mm
Înălțime maximă de încărcare	3502mm
Adâncime de lucru maximă	2850mm
Adâncime de săpare a peretelui vertical	2593mm
Lungime de săpare maximă	5441mm
Lungime de săpare la nivelul solului	5302mm
Forța de săpare a cupei	27.4kN
Forța de săpare a piconului	19.8kN
Presiunea la sol	36kPa
Viteza de rotație	9rpm

CAPACITATE

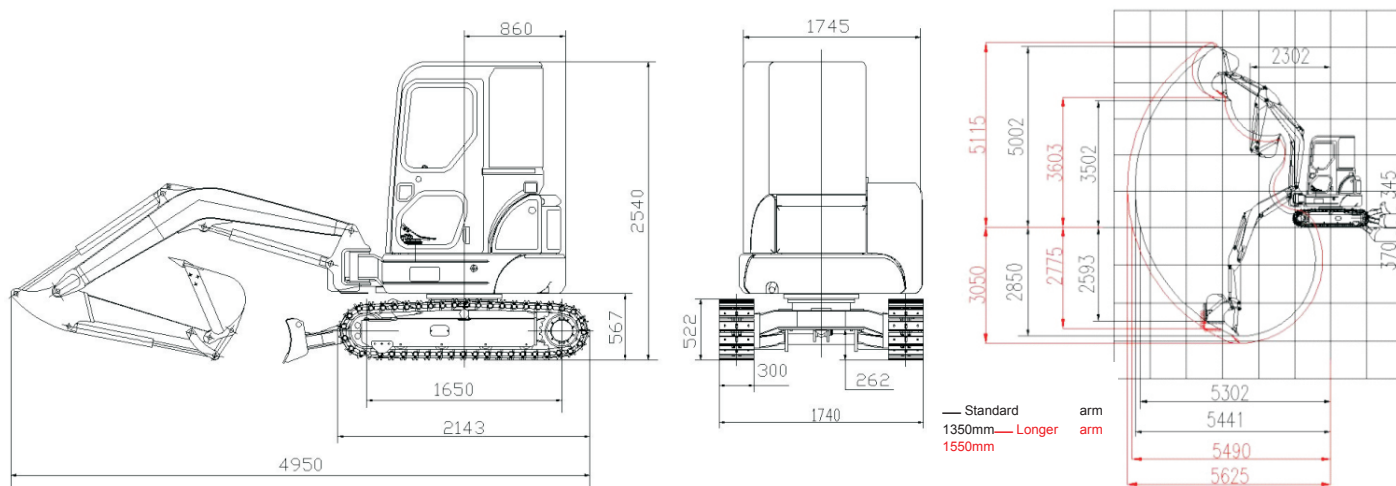
Rezervor combustibil	40L
Rezervor ulei hidraulic	43L

SISTEM HIDRAULIC

Pompa principală	
Tip	2 pompe cu capacitate variabilă pompă cu o singură viteză
Capacitate	2x39+27 L/min
Presiune	23.5/20 MPa

Excavator SWE 40UB

Intervale de lucru

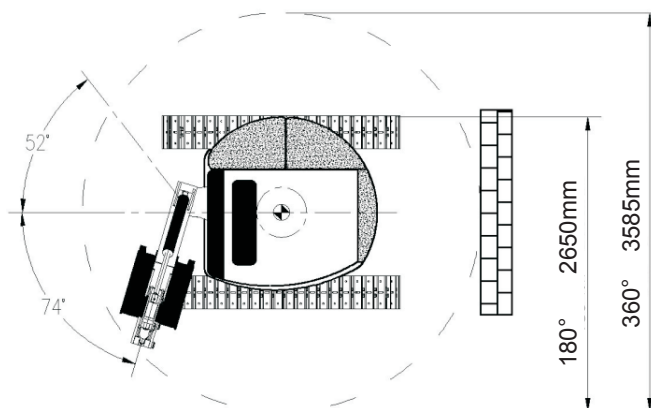


Capacitate de încărcare (braț standard 1.35m)

A(m) \ B(m)	MAX		4.0m		3.0m		2.0m	
	Față(kg)	Lateral(kg)	Față(kg)	Lateral(kg)	Față(kg)	Lateral(kg)	Față(kg)	Lateral(kg)
3.0	669.90*	457.50	665.55*	761.25	970.05*	810.00	—	—
2.0	712.40*	390.00	891.75*	753.15	1035.30*	843.75	1196.25*	1125.00
1.0	765.60*	375.00	887.40*	483.75	1335.45*	753.75	1922.70*	1029.25
0.0	783.00*	393.75	1035.30*	472.50	1183.20*	705.00	1583.40*	1065.00
-1.0	783.00*	435.00	835.20*	487.50	1039.65*	652.50	1583.40*	978.75
-2.0	506.40*	501.60*	—	—	501.60*	501.60*	554.30*	544.70*

Note:

- 1) Încărcăturile cu * sunt limitate de capacitatea hidraulică și bazate pe ISO 10567. Sarcinile nominale nu depășesc 87% din capacitatea hidraulică.
- 2) Încărcăturile fără* sunt limitate de sarcina de basculare și sunt bazate pe ISO 10567. Sarcinile nominale nu depășesc 75% din sarcina maximă de basculare.



UTILBEN

Cluj-Napoca, Cluj
B-dul Muncii nr. 36
400641
Tel: 0733 040 000
E_mail:office@utilben.ro